



# 海湾®车库CO浓度监控系统

## 设计选型手册

## 车库 CO 浓度监控系统应用背景

车库属于密闭环境空气流通差,车辆尾气不易排出,尾气中含有可燃、可爆、有害气体,易积累大量有害气体,导致车库内气味呛鼻,损害人的身体健康,随着私家车辆及车库的普及,汽车尾气导致的中毒事件也频频见于报端。国家标准 GBZ 2.1《工作场所所有害因素职业接触限值 第 1 部分:化学有害因素》规定,一氧化碳 8h 时间加权平均允许浓度为  $20\text{mg}/\text{m}^3$ ,短时间接触允许浓度为  $30\text{mg}/\text{m}^3$ 。汽车尾气中主要污染物为一氧化碳(CO),因此稀释有害气体的标准是 CO 浓度,如 CO 稀释到了安全浓度,其它有害成分亦到了安全浓度,设置车库 CO 浓度监控系统,是保障车库内空气品质的有效选择。

从人体健康和节能两方面考虑,通过安装车库 CO 浓度监控系统,对 CO 浓度进行监测,实现智能化控制并管理通风或排烟系统,自动控制风机的启停及运行台数,有效解决车库内 CO 等有害气体含量超标问题,同时避免通风频率过高导致的能源浪费,在保证空气品质的前提下兼顾节能,满足人体健康对环境的需求。

## 车库 CO 浓度监控系统设计依据

- GB/T 50378-2019《绿色建筑评价标准》
  - 3.2.2 控制项的评定结果应为达标或不达标。
  - 3.2.7 当满足全部控制项要求时,绿色建筑等级应为基本级。
  - 5.1.9 地下车库应设置与排风设备联动的一氧化碳浓度监测装置。
- GB 50189-2015《公共建筑节能设计标准》
  - 4.5.11 地下停车库风机宜采用多台并联或设置风机调速装置,并宜根据使用情况对通风机设置定时启停(台数)控制或根据车库内的一氧化碳浓度进行自动运行控制。
- JGJ 100-2015《车库建筑设计规范》
  - 7.3.8 中型及以上机动车库送风、排风机宜选用多台并联或变频调速,运行方式宜采用定时启、停风机或根据室内 CO 气体浓度自动控制风机运行。
- GB 50736-2012《民用建筑供暖通风与空气调节设计规范》
  - 6.3.8 第 5 条 条文说明:对于车流量变化较大的车库,当车流量变化无规律时宜采用 CO 浓度传感器联动控制多台并联风机或可调速风机的方式,会起到很好的节能效果。CO 浓度传感器的布置方式:当采用传统的风管机械进、排风系统时,传感器宜分散设置。
- JGJ/T 229-2010《民用建筑绿色设计规范》
  - 9.5.5 设置机械通风的汽车库,宜设一氧化碳检测和控制装置控制通风系统运行。

## 海湾车库 CO 浓度监控系统简介

针对车库内 CO 等有害气体浓度超标对人体造成危害与通风频率过高导致能源浪费的矛盾,海湾车库 CO 浓度监控系统,对车库内 CO 浓度进行实时监测,当车库的 CO 浓度超过国家标准规定的上限值时,一氧化碳浓度探测器发出报警信号,一氧化碳浓度控制器收到报警信号后,自动启动报警区域内通风或排烟系统进行稀释;当 CO 浓度回落到安全浓度后,探测器发出信号,控制器自动停止通风或排烟系统运行;通过对 CO 浓度的监测,自动控制风机的启停和运行台数;同时将各类信息实时上传至监控中心空气质量(CO 浓度)监控器进行统一监测管理、储存,在兼顾节能的前提下保证车库内空气品质。

海湾车库 CO 浓度监控系统由一氧化碳浓度探测器、GST-CK-01 一氧化碳浓度控制器、GST-KQ-B110 空气质量(CO 浓度)监控器、系统监控专用软件等部分或全部设备组成,满足 GB/T 50378-2019《绿色建筑评价标准》、GB 50189-2015《公共建筑节能设计标准》、JGJ 100-2015《车库建筑设计规范》、GB 50736-2012《民用建筑供暖通风与空气调节设计规范》、JGJ/T 229-2010《民用建筑绿色设计规范》、等相关国家及地方标准中的功能需求。

## GST-CO 一氧化碳浓度探测器

### 产品特点

- 满足 GB/T 50378-2019《绿色建筑评价标准》、GBZ 2.1《工作场所有害因素职业接触限值 第1部分:化学有害因素》、GB/T 18883-2002《室内空气质量标准》等相关国家及地方标准中的功能和性能需求;
- 实时监测一氧化碳浓度值、温湿度值,内置温度补偿功能;
- 实时汉字液晶显示一氧化碳浓度值、温湿度值及工作状态;
- GST-CO 探测器工作电压采用 DC24V 安全电压,确保系统稳定和人身安全;由 GST-CK-01 一氧化碳浓度控制器通过无极性二总线 NHRVS-2×1.5 mm<sup>2</sup> 通信并集中提供 DC24V 供电,节省施工和线缆成本;
- 采用隐蔽式后出线插拔结构,安装方便利于施工及后期维护;
- 具有唯一地址编码并自带总线隔离器,可通过 GST-CK-01 一氧化碳浓度控制器软件编程远程设定 GST-CO 探测器的地址编码及故障报警参数,方便系统调试及后期维护使用。



GST-CO-03



GST-CO-01

### 选型及技术参数

产品名称	一氧化碳浓度探测器	
型号规格	GST-CO-01	GST-CO-03
主要功能	监测CO浓度、温度、湿度	监测CO浓度、温度
测量范围	一氧化碳: 0~200ppm, 温度: -40°C~+125°C	
供电电压/电流	DC24V / 2mA (由 GST-CK-01 空气质量控制器集中供电)	
通信方式	无极性二总线 NHRVS-2×1.5 mm <sup>2</sup>	
地址编码	电子编码, 探测器具有唯一地址码	
隔离器	探测器内自带隔离器	
报警范围	5~100ppm 之间, 1ppm 步进设置	
报警显示	中文液晶显示, LED 指示	LED 指示
环境参数	温度: -10°C~+55°C, 相对湿度 ≤93%	
防护等级	IP30	
外形尺寸	110mm×96mm×35mm	
安装方式	标准 86 盒 面板式安装	

## GST-CK-01 一氧化碳浓度控制器

### 产品特点

- 满足 GB/T 50378-2019《绿色建筑评价标准》、GB 50189-2015《公共建筑节能设计标准》、JGJ 100-2015《车库建筑设计规范》等相关国家及地方标准中的功能和性能需求;
- 与 GST-CO 一氧化碳浓度探测器之间仅采用无极性二总线 NHRVS-2×1.5 mm<sup>2</sup> 通信及供电, 500 米内并联(T 接)连接管理 64 台 GST-CO 探测器;
- 实时管理 GST-CO 探测器并接收报警信息,通过对 CO 浓度的判断,自动控制风机的启停和运行台数,保证车库空气品质的同时达到明显的节能效果;
- 定时对风机进行巡检,将风机各类状态实时上传给监控中心 GST-CK-01 一氧化碳浓度控制器进行统一管理并集中报警,便于管理人员及时掌握风机运行情况;
- 与 GST-KQ-B110 空气质量(CO 浓度)监控器配接,灵活构建大容量车库 CO 浓度监控系统,适应各类车库应用需求。



GST-CK-01

## 选型及技术参数

产品名称	一氧化碳浓度控制器
型号规格	GST-CK-01
供电电源/功率	AC220V 50Hz / 60W
通信方式/距离	无极性二总线 NHRVS-2×1.5 mm <sup>2</sup> , 可靠通信 500m
通信容量	并联连接管理 64 台 GST-CO 一氧化碳探测器
输入接口	4 路无源常开触点输入(可扩展)
输出接口	1 路 CAN/RS485、1 路无极性二总线 2 路无源常开触点(可扩展), 3A/250V
显示/存储	全中文液晶显示、LED 指示, 存储报警记录 > 2万条
报警功能	声、光报警, 全中文液晶显示报警地址和故障类型
环境参数	温度: -10°C~+55°C, 相对湿度 ≤93%
防护等级	IP30
外形尺寸	110mm×90mm×55mm
安装方式	导轨安装

## GST-KQ-B110 空气质量 (CO 浓度) 监控器

### 产品特点

- 满足 JGJ/T 461-2019《公共建筑室内空气质量控制设计标准》、GB/T 50378-2019《绿色建筑评价标准》、GB 50189-2015《公共建筑节能设计标准》等相关国家及地方标准中的功能和性能需求;
- 单台 GST-KQ-B110 空气质量 (CO 浓度) 监控器最大可管理 220 台 GST-CK-01 一氧化碳浓度控制器;
- GST-KQ-B110 空气质量 (CO 浓度) 监控器与 GST-CK-01 一氧化碳浓度控制器之间采用 CAN 总线 NHRVS-2 × 1.0 mm<sup>2</sup> 连接, 稳定可靠传输距离达 2000m;
- 可远程控制现场风机启、停; 实时显示风机各类状态及 CO、CO<sub>2</sub>、PM2.5、PM10 等故障报警状态信息。



GST-KQ-B110

### 选型及技术参数

产品名称/型号	空气质量 (CO 浓度) 监控器 / GST-KQ-B110
供电电源/功率	AC220V 50Hz / 150W
输出电压/电流	DC24V / 5A
备用电源	断电后 ≥4h
通信容量	最大 2 回路, 每回路并联连接管理 110 台 GST-CK-01 一氧化碳浓度控制器
通信方式/距离	CAN 总线 NHRVS-2×1.5 mm <sup>2</sup> , 可靠通信 2000m
输出接口	2 路 CAN、1 路标准 RS232、1 路标准 RS485、1 路 100M 网口、2 路无源常开触点
显示方式	全中文液晶显示、LED 指示, 全中文热敏打印
报警功能	声、光报警并显示报警地址和故障类型, 存储报警记录 > 2万条
环境参数	温度: -10°C~+55°C, 相对湿度 ≤93%, 海拔高度 < 4500m
防护等级	IP41
外形尺寸	330mm×160mm×440mm
安装方式	壁挂安装

# 通用编码器

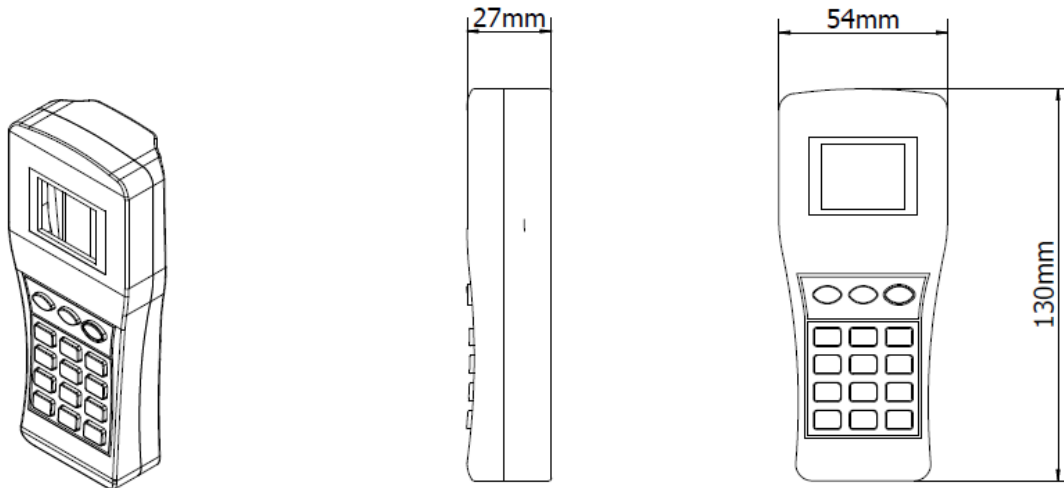
## 产品特点

- GST-SCS-BMQ-01 通用编码器,用于消防应急疏散余压探测器及车库一氧化碳探测器编写和读取地址码,操作简单,方便携带。



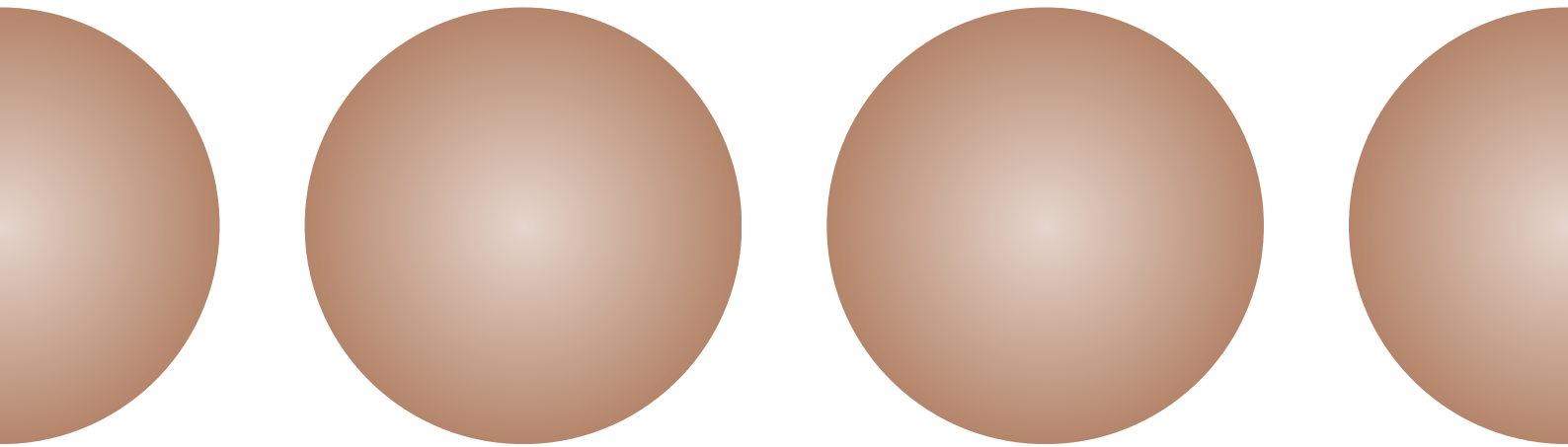
GST-SCS-BMQ-01

## 结构尺寸图



重要说明：

本出版物为通用版本，其中展示的产品信息仅供参考，不构成具体的承诺或者保证。我们持之以恒地追求改进产品技术、提高产品性能，为此我们保留不经通知而对相关产品配置功能以及技术信息进行更新调整的权利。另外，本出版物中对系统性能的描述仅适用于通常情形。由于现实中，实地环境可能存在各种无法预知的特殊情况，因此相关产品性能的实现，将有赖于专业的调查分析以及设计规划。敬请垂询海湾公司工作人员，我们将非常乐意为您提供专业建议。



关注海湾官方微信  
最新资讯实时掌握



便捷高效 触手可及  
海湾商城 码上了解

## 海湾安全技术有限公司

服务热线:400 612 0119

地址:河北省秦皇岛开发区长江东道80号

网址:[www.gst.com.cn](http://www.gst.com.cn) [mall.gst.com.cn](http://mall.gst.com.cn)